

事業者向け

環境放射線モニタPA-1000用 放射能簡易測定キット PA-K

「参考：ベクレル値への変換事例」付き

◎希望販売価格 25,000円(税込26,250円)

※別売りの環境放射線モニタPA-1000が必要となります。

環境放射線モニタ PA-1000 で
土壌や食品の簡易測定が可能になります。



環境放射線モニタ
PA-1000 (別売)
◎希望販売価格 125,000円(税込131,250円)

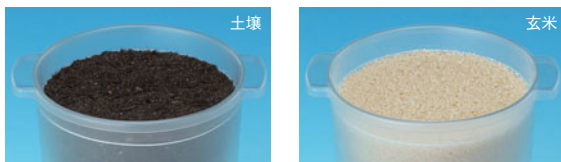
農地、校庭、汚泥などの土壌や、食品の出荷前簡易測定に。

ご注意

食品に含まれる放射性物質の基準値*については、厚生労働省から被ばく量の限度の目安を2012年4月以降順次、年間1ミリシーベルトにする方針が発表されています。これにより、食品の基準値が本キットの検出限界以下となることも想定されます。
※平成23年12月27日 厚生労働省 発行「食品中の放射性物質に係る基準値の設定に関する放射線審議会への諮問について」

放射能簡易測定キットは、土壌や食品など、環境放射線モニタPA-1000 (別売) のみでは測定できない放射能を、測定条件を一定に整えることで簡易測定ツールとして活用いただける専用キットです。(特許出願済)
土壌はよく攪拌して、食品などは粉碎してキット内に納め、一定の手順で測定することで放射能の簡易測定をすることができます。
農地、校庭、汚泥の土壌測定や、食品出荷前の簡易測定など、お手持ちのPA-1000を、放射能簡易測定用途で活用いただけます。

■サンプル例



環境放射線モニタ〈PA-1000〉用 放射能簡易測定キットは

一定の手順を定めることで、土壌や食品に含まれる放射能の簡易測定をすることができます。

◎測定時間：約10分

測定手順 (土壌、玄米の例)

バックグラウンド値を測定し、平均値を出して安定的な値を算出します。最初に測定環境として、0.1 μ Sv/h以下の環境を用意します。

1 バックグラウンド測定

専用容器に水(1 ℓ)を入れ
1分間測定×5回繰り返し、平均値(μ Sv/h)を出す

[A] バックグラウンドの値

2 対象物測定

専用容器によく攪拌した対象物(1 ℓ)を入れ、
1分間測定×5回繰り返し、平均値(μ Sv/h)を出す

[B] 対象物の値

3 放射能の目安

[B] - [A]

の指示値の差を計算する。測定対象試料に対応した付属の「参考：ベクレル値への変換事例」から、目安となる単位質量あたりの放射能を求める。

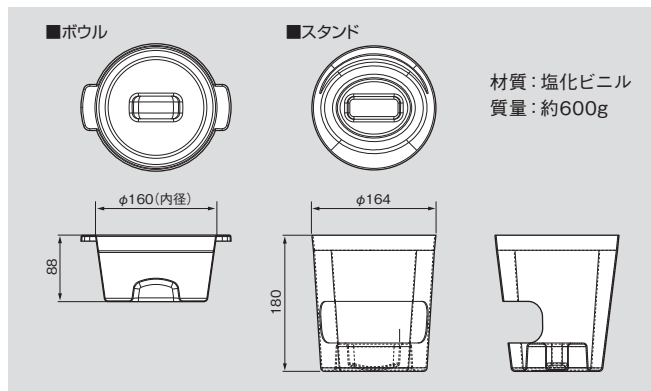
※1	参考 1	バックグラウンド 0.1 μ Sv/hの場合	▶土の検出限界は約100Bq/kg ▶玄米の検出限界は約200Bq/kg
	参考 2	バックグラウンド 0.02 μ Sv/h*2の場合	▶土の検出限界は約75Bq/kg ▶玄米の検出限界は約100Bq/kg

※1 参考1、参考2で示すベクレルは参考値です。※2 適切な速へにより実現可能です。

放射能簡易測定キット



外形寸法図 (単位:mm)



●このカタログの記載内容は、改良のため予告なく変更することがあります。

注1：この方法は当社独自の方式であり、厚生労働省などのガイドラインに沿ったものではありませんので、結果を厚生労働省などのガイドラインによる測定結果としてご使用いただくことはできません。正確な放射能を求めるためには検査機関による精密分析を行ってください。

注2：室内などバックグラウンドが十分に低い場所(0.1 μ Sv/h以下)で測定をしてください。

- この方法は、PA-1000とPA-Kの組み合わせで使用してください。
- 測定対象物はできるだけ細かく刻み、すき間なくボウルに入れてください。
- ボウルの中にすき間なく入れることができない物、例えば大きな石や様々な大きさが混ざった物は測定することができません。
- 対象物は、よく攪拌して容器内に入れてください。

検出器に固体シンチレータ〔CsI(Tl)〕を採用。
高性能、長寿命、高信頼性を実現。

通常自然放射線の量からその100~200倍程度の強さまで測定できます。測定範囲(0.001~19.999 μ Sv/h)を専門的な知識がなくても簡単・高精度に測定することができます。

環境放射線モニタ
PA-1000 Radi (別売)

■感度：1 μ Sv/hに対して毎分1000カウント(1000cpm)以上
■測定範囲：0.001~9.999 μ Sv/h



PA-1000の性能や使いやすさはそのままに
通信機能を搭載。測定範囲を拡大して新発売。

放射線モニタPA-1100は通信機能(Bluetooth®/USB)を備えており、放射線量の情報を出力することができます。携帯端末のGPSデータ(位置と時間)と放射線量を記録することが可能になります。USBの出力データをパソコンで採取することにより、連続モニタリングができます。

通信機能付
環境放射線モニタ

PA-1100 Radi (別売)

■感度：1 μ Sv/hに対して毎分1000カウント(1000cpm)以上
■測定範囲：0.001~19.99 μ Sv/h

放射能簡易測定キット PA-Kと組み合わせで使用することが可能です。



ハイテクの一步先に、いつも。

株式会社 堀場製作所

〒601-8510 京都市南区吉祥院宮の東町2番地 (075)313-8121(代)
http://www.horiba.co.jp e-mail:info@horiba.co.jp

●製品の技術的なご相談をお受けします。カスタマーサポートセンター

フリーダイヤル 0120-37-6045

受付時間/9:00~12:00、13:00~17:00

【祝祭日を除く月曜日~金曜日】

※携帯電話・PHSからでもご利用可能です。

※一部のIP電話からご利用できない場合がございます。

カタログNo. HRA-3930D

この印刷物は、E3PAのシルバー基準に適合し地球環境負荷に配慮した印刷方法にて作成されています。
E3PA:環境保護印刷推進協議会



Printed in Japan TM-N(SK)33